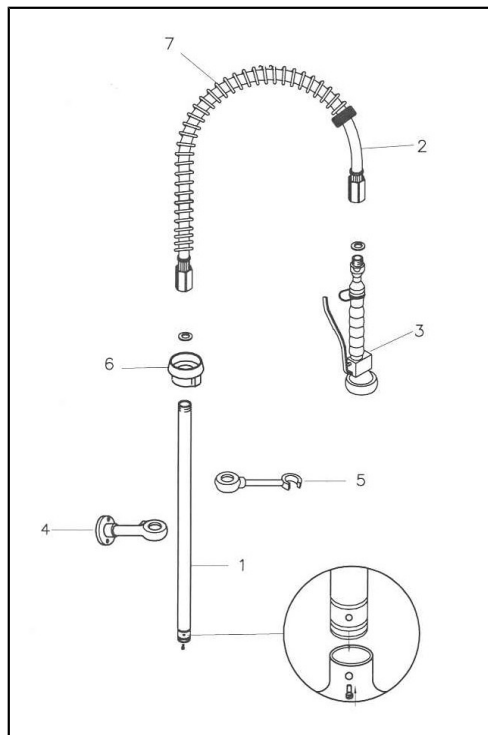


INSTRUCTIONS DE MONTAGE DE L'ENSEMBLE DOUCHETTE «EUROP»

Installer le robinet mélangeur, en s'assurant que les manettes soient sur la position de fermeture, avant le montage de l'ensemble douchette. Après, veuillez observer les indications suivantes :



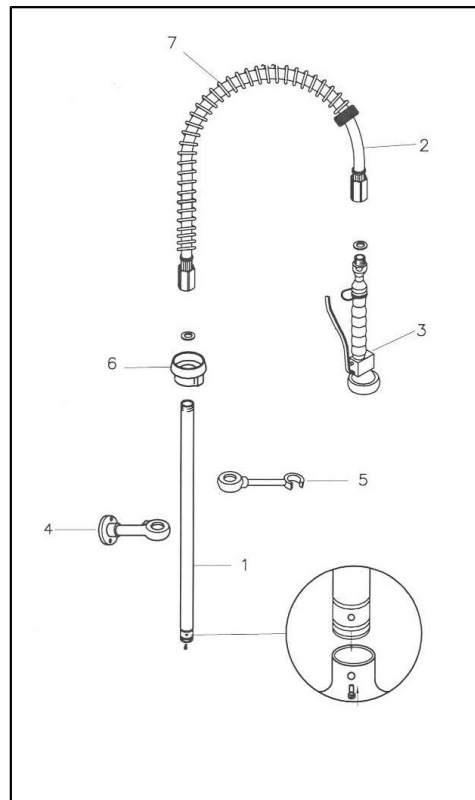
1. Introduire sur le tube de support et par ordre: **Support à mur (4)**, **Crochet de la douchette (5)** et **Support du Ressort (6)**.
2. Introduire le **Tube Inox (1)** dans le siège du robinet, en alignant le perçage de son extrémité inférieure avec celui du corps du robinet. Fixer le tube à l'aide de la vis relative, après avoir contrôlé le logement correct des joints toriques.
3. **Support à mur (4)**: Si le support était trop long dévisser la vis, qui tient la platine ronde, et couper le support à l'aide d'une scie à métaux. Fixer la platine au mur (les vis et chevilles sont conditionnées dans le sachet). Serrer l'écrou avec une clé de 32 mm.
4. Introduire le **Crochet de la douchette (5)** sur le tube inox (la distance conseillée est de 25-30 cm. au dessus de l'extrémité supérieure du tube). Serrer l'écrou.
5. Introduire le **Support du ressort (6)** sur le tube inox et fixer le support environ à **15-20 cm.** de l'extrémité supérieure du tube.
6. Fixer le **flexible (2)**, à l'extrémité supérieure du tube inox, après avoir bien positionné le joint 1/2" du raccord (livré dans le sachet).

Introduire le flexible à l'intérieur du ressort. Appuyer le ressort dans son support (6) en vérifiant la stabilité. Le point de courbe du ressort ne doit pas frotter contre le flexible, si correctement monté. En cas contraire, laisser le ressort glisser légèrement.

7. Introduire le deuxième joint 1/2" au niveau du raccord et monter la **Tête Douchette (3)** en la vissant à main.
8. Fermer la tête douchette (lever le bloque-levier du jet continu) pour expertiser l'Ensemble Douchette complet. Ouvrir les manettes du débit d'eau (eau froide/chaude), afin de remarquer toute fuite. Contrôler la fonctionne correcte de la tête douchette en pressant et relâchant le levier (ouverture/fermeture).

INSTALLAZIONE DEL GRUPPO DOCCIA «EUROP»

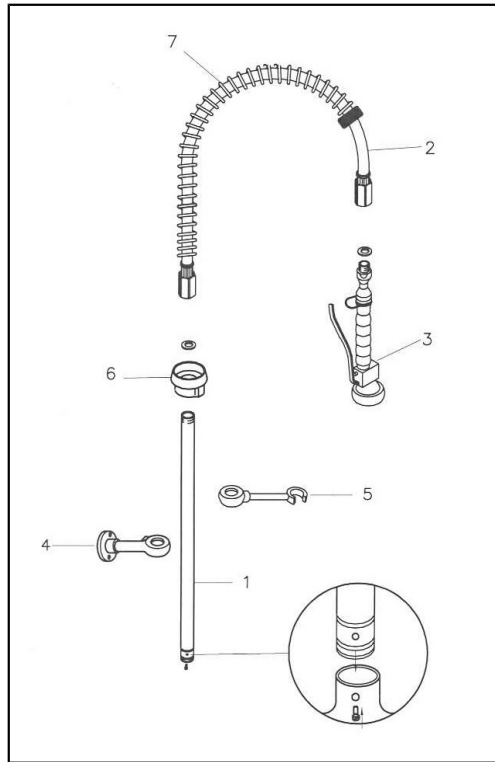
Installare il rubinetto sul banco o alla parete.



1. Inserire sul **Tubo inox (1)** i supporti nell'ordine: **Supporto a parete (4)**, **Gancio Doccia (5)** e **Supporto Molla (6)**.
2. Inserire il **Tubo Inox (1)** nella sede del rubinetto avendo cura di verificare il corretto posizionamento dell'O-RING nella sua sede. Allineare il foro nell'estremità inferiore del tubo inox al foro nella sede del rubinetto (cfr. dettaglio) e fissare il tubo con la vite. Verificare la stabilità del tubo di supporto.
3. **Supporto a parete (4)**: Se il supporto è troppo lungo, rimuovere la vite senza testa che fissa il supporto alla flangia tonda utilizzando la chiave esagonale fornita col gruppo doccia. Tagliare il supporto con un seghetto per metalli. Avvitare nuovamente il supporto alla flangia tonda. Fissare la flangia del **Supporto a parete (4)** (nell'imballo vengono fornite le 2 viti di fissaggio). Stringere il dado con una chiave da 32mm.
4. Posizionare il **Gancio Doccia (5)** all'altezza desiderata (altezza consigliata: 25-30 cm dall'estremità superiore) e stringere il dado.
5. Inserire il **Supporto Molla (6)** e posizionarlo a 15-20 cm ca. dall'estremità del tubo inox.
6. Innanzitutto infilare il **Flessibile (2)** all'interno della Molla di Sostegno (7). Fissare il Flessibile (2) all'estremità del tubo inox (1) utilizzando la Guarnizione 1/2" fornita con il Gruppo Doccia. Appoggiare la Molla (7) al suo supporto (6). Se posizionata correttamente, la curva della Molla di sostegno non deve sfregare contro il flessibile; in tal caso abbassare lievemente il supporto.
7. Avvitare la **Testa Doccia (3)** all'altra estremità del Flessibile (2), utilizzando anche la guarnizione 1/2" fornita con la Testa Doccia.
8. Per verificare la tenuta idrica dell'intero Gruppo Doccia, chiudere il passaggio dell'acqua dalla Testa Doccia (Anello di fermo sollevato e leva libera) e far affluire l'acqua all'interno del Gruppo Doccia dal Rubinetto per verificare che non ci siano perdite. Successivamente verificare il corretto funzionamento della Testa Doccia Premendo e rilasciando più volte la leva di comando.

PRE-RINSE SYSTEM INSTALLATION "EUROP"

Before installing the faucet, check the turn-off position of the handles, Then, proceed as follows:



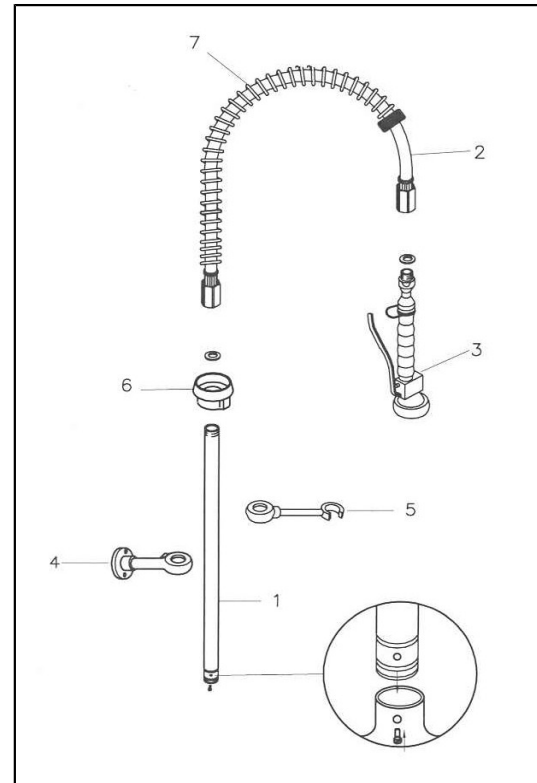
1. Methodically, insert following components onto the Riser Pipe: **Wall Bracket (4)**, **Spray Gun Hook (5)**, and **Spring Support (6)**.
2. Assemble the lower end of the **Riser Pipe (1)** into the faucet, making sure the O-RING goes correctly into its seat. Centre the fixing hole between the faucet and the pipe-connection and tighten the screw. Check the whole riser-pipe stability.
3. **Wall-bracket (4)**: if the wall bracket is too long, remove the screw on the round flange using the Allen key provided with the Pre-Rinse Unit. Saw off the wall bracket rod to the desired length and re-assemble the round flange to the shortened bracket. Mount the flange of the **wall-bracket (4)** onto the wall (two screws and anchors are provided with the box). Screw up the nut with a 32 mm. wrench.
4. Place the **Spray Gun Hook (5)** at the desired height (suggested height is about **25-30 cm.** below the pipe's upper end) and screw its nut up.
5. Insert the **Spring Support (6)** onto the Riser Pipe and fix it about **15-20cm.** below the pipe's upper end.
6. First of all, insert the **flexible hose (2)**

into the spring, then place the 1/2" gasket (packaged in the plastic bag) at the upper end of the riser pipe and screw the F 1/2" hose connection .

7. Place the spring into its support. Once correctly mounted, the spring curve must not rub against the hose, preventing so any wearing out; if not, push the spring support slowly back.
8. Place properly the second 1/2" gasket in its seat and connect the **Spray Gun (3)** to the 1/2" female threaded hose-connector.
9. To check the complete Pre-Rinse System close the Spray Gun (Lock-Ring up and lever free) and let water flow from the faucet, in order to detect any leaking throughout the unit. Now, make sure the Spray Gun also works correctly by squeezing the lever several times.

EINSETZUNG DER GESCHIRRWASCHBRAUSE „EUROP“

Vor der Montage, die Handgriffen auf der schließenden Position stellen. Nach dieser Prüfung, folgendes beachten:



1. Systematisch mit folgenden Einzelteilen vorgehen: **Wandhalter (4)**, **Brausehalter (5)** und **Federhalter (6)**
2. **Der Edelstahlstandrohr (1)** im Armaturstuhl einstecken; der O-RING soll richtig anpassen. Das Bohrloch zwischen dem Anschluss und Armaturkörper zentrieren und die Befestigungsschraube anziehen. Standrohr-Stabilität prüfen.
3. **Wandhalter (4)**: Falls zu lang, den Teil abschneiden. Die Schraube am runden Flansch mit entsprechendem Inbus-Schlüsse lösen. Den Halter mit einer Metallsäge kürzen und wieder in den Flansch einsetzen, dann an die Wand fixieren (in der Schachtel befinden sich zwei Schrauben mit Einsatzstücke). Die Mutter mit einem 32 mm. Schlüssel festschrauben.
4. **Der Brausehalter (5)** von der obigen Spitze einführen und **25-30cm. zka.** unter feststellen; die Mutter dann festziehen.
5. **Den Federhalter (6)** von der Spitze einführen und 15-20cm. zka. unten fixieren.
6. **Den Schlauch IG 1/2" (2)** an Feder zuerst stecken , dann am oberen Sitz des Rohres die 1/2" Dichtung (im Beutel mit Schrauben und Einsatzstücke verpackt) einsetzen und den Schlauchanschluss einschrauben. Die Feder an entsprechenden Halter einstellen. Am Ende der Montage, soll der Bogen-Punkt der Feder gegen dem Schlauch nicht reiben; in solchen Fälle, den Federhalter noch wenig rücken.
7. Die 1/2" Dichtung einsetzen und den **Brausekopf (3)** am Schlauchanschluss einschrauben
8. Zur Nachprüfung der gesamten Geschirrwashbrause, den Brausekopf schließen (Festhaltungsring nach oben und Hebel freilassen). Wasserdurchfluss an der Armatur öffnen, um jeden möglichen Wasserverlust zu prüfen. Dann, die korrekte Funktion der Handbrause beim Öffnen und Schließen kontrollieren.