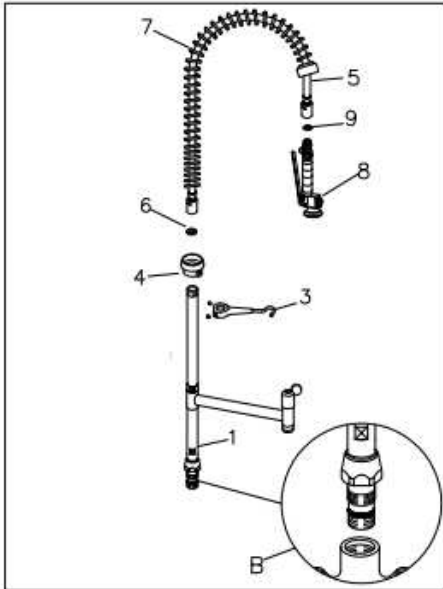


PRE-RINSE UNIT INSTALLATION

Install the tap on the sink before assembling the Pre-Rinse Unit. Do not connect the tap inlets to the water supply, yet. Then proceed as follows:

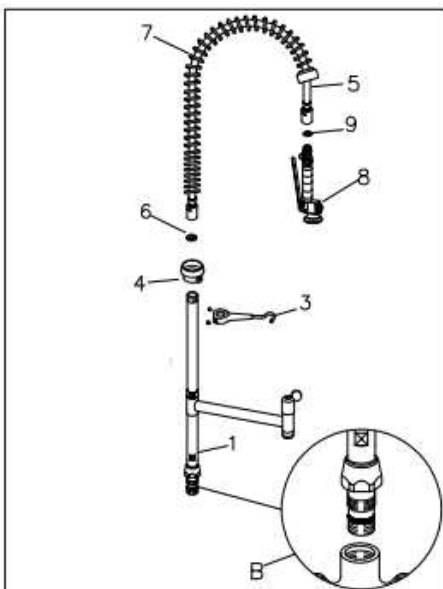


1. Connect the pre-rinse riser pipe to the tap's outlet (Detail B) and tighten it, making sure that the gaskets are properly placed.
2. Assemble the Spray Gun (8) to the Flexible Hose (5), using the Gasket (9) provided with the Spray Gun. Tighten the Spray Gun to the Flexible Hose by hand, do not use a wrench.
3. Connect the tap's inlets to the water supply and test the Pre-Rinse Unit before using.

SAFETY PRECAUTION: When the pre-rinse unit is not used for some time (e.g.: during the night,) always close the tap's valves so not to leave the spray gun under constant water pressure

INSTRUCTIONS DE MONTAGE DE L'ENSEMBLE DOUCHETTE

Installer le robinet mélangeur avant le montage de l'ensemble douchette. Ne pas brancher le robinet à l'arrivée d'eau encore. Pour procéder, veuillez observer les indications suivantes:



1. Visser et serrer à fond le **Tube Inox** dans le siège du robinet (**cf. Image B**), en s'assurant que les joints soient bien positionnés
2. Brancher la **Tête Douchette (8)** au **Flexible (5)** en utilisant le **joint (9)** et visser à main, ne pas utiliser de clé.
3. Brancher le robinet à l'arrivée d'eau. Ouvrir les manettes du débit d'eau (eau froide/chaude), afin de remarquer toute fuite. Contrôler la fonctionne correcte de la tête douchette en pressant le levier et en le relâchant (ouverture/fermeture).

MESURE DE PRECAUTION: Lorsque l'ensemble douchette n'est pas utilisé pendant un certain temps (par exemple: pendant la nuit) toujours fermer les manettes du robinet afin de ne pas laisser la tête douchette sous pression constante de l'eau