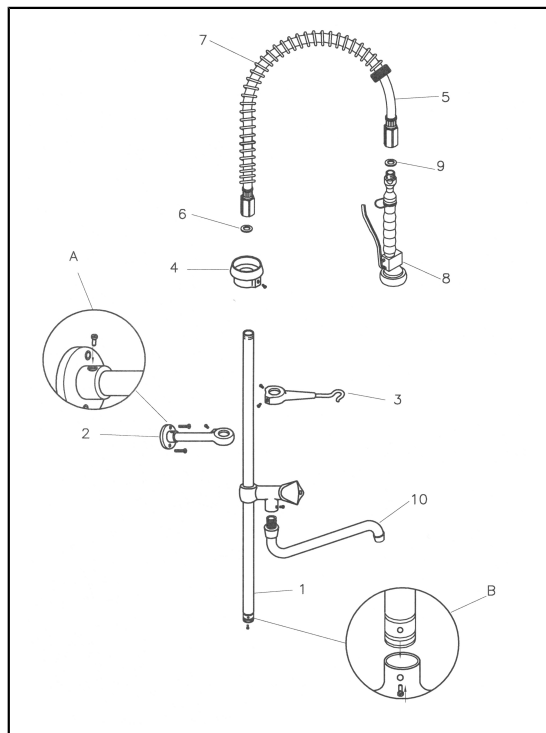


INSTRUCTIONS DE MONTAGE DE L'ENSEMBLE DOUCHETTE

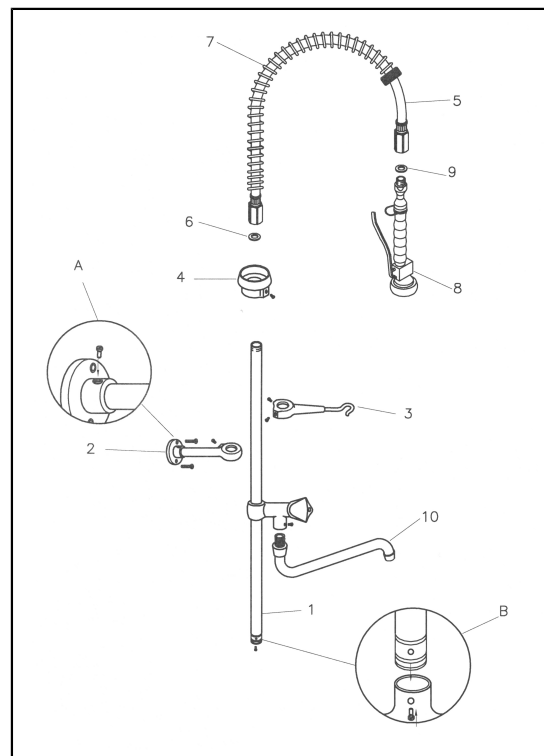
Installer le robinet mélangeur en s'assurant que les manettes soient sur la position de fermeture, avant le montage de l'ensemble douchette. Après, veuillez observer les indications suivantes :



- Fixer le **flexible (5)** à l'extrémité supérieure du tube inox, après avoir bien positionné le **joint (6)** du raccord.
- Introduire le flexible à l'intérieur du **ressort (7)**. Appuyer le ressort dans son support (4) en vérifiant la stabilité. Le point de courbe du ressort ne doit pas frotter contre le flexible, si correctement monté. En cas contraire, laisser-le glisser légèrement.
- Introduire le deuxième **joint (9)** au niveau du raccord et monter la **Tête Douchette (8)** en la vissant à main.
- Monter le col de cygne **(10)** sur le robinet du tube du support et fixer-le en serrant la vis du robinet même.
- Vérifier la position et régler l'hauteur correcte du crochet de la douchette (3), avant de serrer les vis avec la clef à six pans. Contrôler la stabilité du crochet, qui ne doit point bouger.
- Fermer la tête douchette (lever le bloque-levier du jet continu) pour expertiser l'Ensemble Douchette complet. Ouvrir les manettes du débit d'eau (eau froide/chaude), afin de remarquer toute fuite. Contrôler la fonctionne correcte de la tête douchette en pressant le levier et en le relâchant (ouverture/fermeture).

INSTALLAZIONE DEL GRUPPO DOCCIA

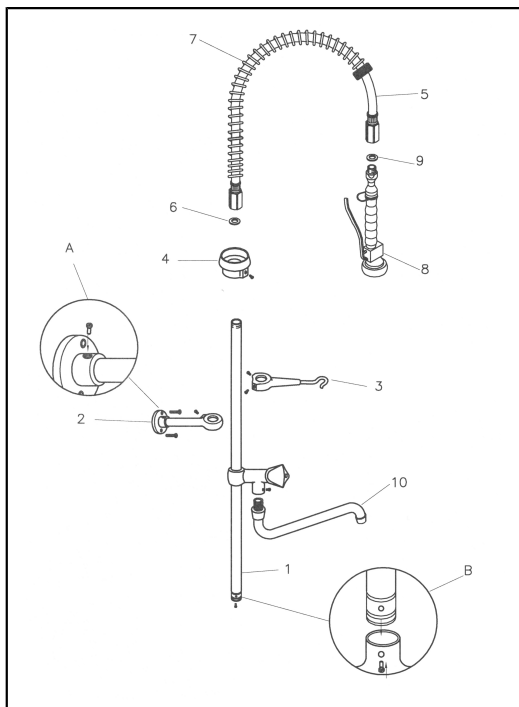
Installare il rubinetto sul banco o alla parete.



- Inserire sul **Tubo inox (1)** il **Supporto a parete (2)**. Se si desidera posizionare il Supporto a parete al di sotto del Rubinetto sul tubo, rimuovere gli O-Ring e la calotta cromata dall'estremità inferiore del Tubo inox avendo cura di non danneggiarli, infilare il Supporto a muro e rimontare gli O-Ring.
- Inserire il **tubo inox (1)** nella sede del rubinetto, allineando il foro nell'estremità inferiore del tubo inox al foro nella sede del rubinetto (Cfr. **dettaglio B**). Fissare il tubo con la vite fornita con il rubinetto.
- Fissare il **Supporto (2)** alla parete. Se il supporto a parete è troppo lungo, rimuovere la vite senza testa che fissa il supporto alla flangia tonda (**dettaglio A**) utilizzando la chiave esagonale fornita col gruppo doccia. Tagliare il supporto con un seghetto per metalli. Avvitare nuovamente il supporto alla flangia tonda. Fissare il supporto alla parete.
- Inserire il **Gancio Doccia (3)** sul Tubo inox (1).
- Inserire il **Supporto Molla (4)** sul Tubo inox (1). Fissare il Supporto Molla a **circa 15-20cm** dall'estremità superiore del Tubo stringendo la vite senza testa con l'apposita chiave esagonale fornita con il Gruppo Doccia. Verificare che il Supporto non scorra lungo il Tubo inox (1).
- Fissare il **Tubo Flessibile (5)** all'estremità superiore del Tubo inox (1) utilizzando la **Guarnizione (6)** fornita con il Gruppo Doccia.
- Infilare il Flessibile (5) all'interno della **Molla di sostegno (7)**. Appoggiare la Molla al Supporto Molla (4) verificandone la stabilità.
- Avvitare all'altra estremità del Flessibile (5) la **Testa Doccia (8)**, utilizzando anche la **Guarnizione (9)** fornita con la Testa Doccia. È sufficiente avvitare la Testa Doccia a mano, senza utilizzare una chiave inglese.
- Montare la **Canna d'erogazione (10)** sul rubinetto posto sul Tubo inox e fissarla stringendo la vite posta sul rubinetto stesso.
- Regolare l'altezza e la posizione del **Gancio Doccia (3)**. Stringere con forza le due viti senza testa utilizzando la chiave esagonale fornita con il Gruppo Doccia. Verificare che il gancio non scorra lungo il Tubo (1) e che non si muova lateralmente.
- Verificare la tenuta idrica dell'intero Gruppo Doccia così assemblato.

PRE-RINSE UNIT INSTALLATION

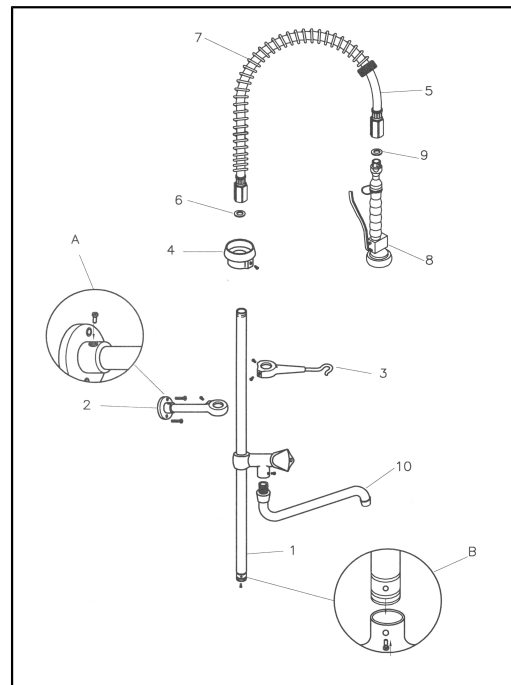
Install the faucet on the sink or to the wall.



1. Install the **Wall Bracket (2)** onto the **Stainless Steel Pipe (1)**. If you want to install the Wall Bracket underneath the Add-On Tap, remove the O-Rings and the chrome-plated plaque from the lower end of the Stainless Steel Pipe, install the Wall Bracket and place the O-Rings back into their seat.
2. Insert the **Stainless Steel Pipe (1)** in the Faucet's seat (see **Detail B**). Make sure the hole in the lower end of the Pipe is aligned with the hole in the Faucet's seat. Lock the Pipe to the Faucet using the screw provided with the Faucet.
3. If the **Wall Bracket (2)** is too long, remove the screw on the round flange (see **Detail A**) using the Allen key provided with the Pre-Rinse Unit. Saw off the Wall Bracket Rod to the desired length (please note the rod has a metallic core). Re-assemble the round flange to the shortened Bracket and tighten the screw. Screw the Wall Bracket to the wall.
4. Install the **Spray Gun Bracket (3)** onto the Stainless Steel Pipe (1). Do not tighten its screws yet.
5. Install the **Spring Holder (4)** onto the Stainless Steel Pipe (1) at about 15-20 cm (6-8") from the upper end of the Pipe. Tighten the screw on the Spring Holder firmly using the Allen key provided with the Pre-Rinse Unit. Make sure the Spring Holder will not slide along the S/S Pipe.
6. Connect the **Flexible Hose (5)** to the upper end of the Stainless Steel Pipe (1) using the **Gasket (6)** provided with the Pre-Rinse Unit.
7. Insert the Flexible Hose (5) through the **Riser Spring (7)**. Place the Spring on the Spring Holder (4) and make sure it is firmly in place.
8. Assemble the **Spray Gun (8)** to the other end of the Flexible Hose (5), using the **Gasket (9)** provided with the Spray Gun. Tighten the Spray Gun to the Flexible Hose by hand, do not use a wrench.
9. Install the **Swivel Nozzle (10)** onto the Add-On Tap and tighten its screw.
10. Adjust the position of the **Spray Gun Bracket (3)**. Tighten the screws on the Spray Gun Bracket firmly, using the Allen key provided with the Pre-Rinse Unit. Make sure that the Spray Gun Bracket will not slide along the Stainless Steel Pipe (1) and will not move laterally.
11. Test the assembled Pre-Rinse System before using.

EINSETZUNG DER GESCHIRRWASCHBRAUSE

Vor der Montage, die Handgriffen der Armatur auf der schließenden Position stellen. Nach dieser Prüfung, folgendes beachten:



1. **Den Wandhalter (2)** an **Standrohr (1)** einführen. Falls es unter dem Standrohrventil gewünscht ist, O-RINGE und verchromte Haube an unterer Ende vom Rohr beseitigen (Achtung: Nicht beschädigen!). Den Wandhalter einstecken, O-RINGE und Haube wieder einsetzen.
2. **Den Edelstahlstandrohr (1)** im Armatursitz einstecken; die O-RINGE sollen richtig anpassen. Das Bohrloch zwischen dem Anschluss und Armaturkörper zentrieren und die Befestigungsschraube anziehen (vgl. **Bild B**). Standrohr-Stabilität prüfen.
3. **Wandhalter (2)**: Falls zu lang, den Teil abschneiden. Die Schraube am runden Flansch mit entsprechendem Inbus-Schlüssel (im Beutel verpackt) lösen (**Bild A**). Den Halter mit einer Metallsäge kürzen und wieder in den Flansch einsetzen, dann an die Wand fixieren (in der Schachtel befinden sich zwei Schrauben mit Einsatzstücke).
4. **Den Brausehalter (3)** an Standrohr einstecken.
5. **Den Federhalter (4)** von der obigen Spitze einführen und **15-20 cm**. zka. unter feststellen. Die Befestigungsschraube mit dem Inbus-Schlüssel festziehen. Die Stabilität und richtiges Halten prüfen.
6. **Den Schlauch IG 1/2" (5)** an **Feder (7)** zuerst stecken, dann am oberen Sitz des Rohres **die 1/2" Dichtung (6)** einsetzen und den Schlauchanschluß einschrauben. Die Feder an entsprechendem Halter einstellen. Am Ende der Montage, soll der Bogen-Punkt der Feder gegen dem Schlauch nicht reiben; in solchen Fälle, den Federhalter noch wenig rücken.
7. **Die zweite 1/2" Dichtung (9)** einsetzen und **den Brausekopf (8)** am Schlauchanschluss einschrauben.
8. **Den Auslauf (10)** am Standrohrventil einstecken. Bevor die Befestigungsschraube festzuziehen prüfen, daß die O-RINGE am Sitz richtig anpassen.
9. Die geeignete Stellung vom **Brausehalter (3)** prüfen und nachstellen. Nun zugehörige Befestigungsschrauben mit dem Inbus-Schlüssel festziehen. Stabilität und richtiges Halten prüfen (der Halter soll nicht rutschen!).
10. Zur Nachprüfung der gesamten Geschirrwashbrause, den Brausekopf schließen (Festhaltungsring nach oben und Hebel freilassen). Wasserdurchfluss an der Armatur öffnen, um jeden möglichen Wasserverlust zu prüfen. Dann, die korrekte Funktion der Handbrause beim Öffnen und Schließen kontrollieren.