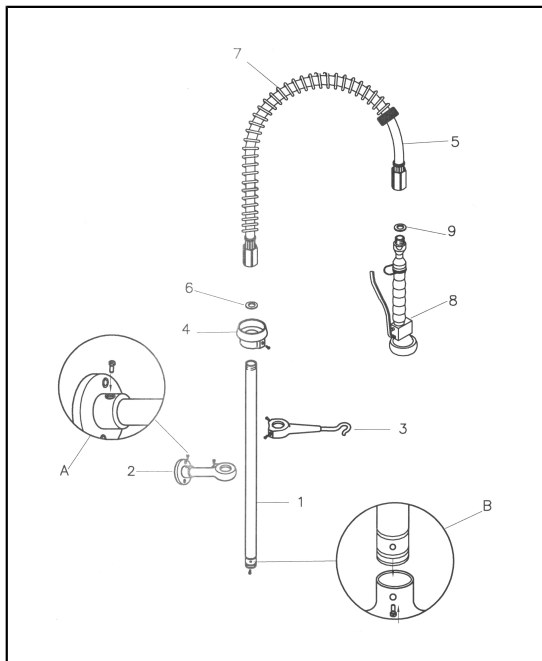


## INSTRUCTIONS DE MONTAGE DE L'ENSEMBLE DOUCHETTE

Installer le robinet mélangeur, en s'assurant que les manettes soient sur la position de fermeture, avant le montage de l'ensemble douchette. Après, veuillez observer les indications suivantes:

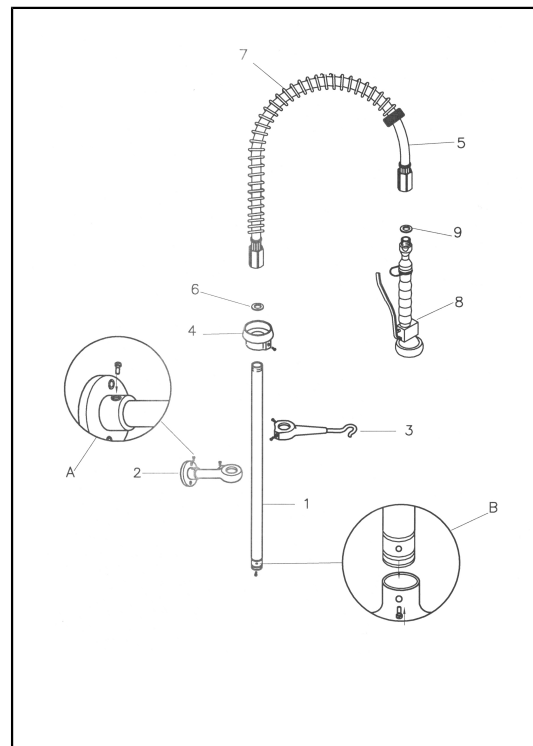


1. Introduire le **Tube Inox (1)** dans le siège du robinet, en alignant le perçage de son extrémité inférieure avec celui du corps du robinet (cfr. **Image B**). Fixer le tube à l'aide de la vis relative.
2. Introduire le **Support à mur (2)** sur le tube inox. Si le support était trop long dévisser la vis, qui tient la platine ronde, à l'aide de la clef à six pans livrée dans le sachet (cfr. **Image A**). Couper le support avec une scie à métaux. Remonter le support et la platine et les fixer au mur.
3. Introduire le **Crochet de la douchette (3)** sur le tube inox.
4. Introduire le **Support du ressort (4)** sur le tube inox. Fixer le support du ressort environ à **15-20 cm.** de l'extrémité supérieure du tube en serrant la vis (avec la clef à six pans). Vérifier que le support ne glisse pas le long du tube inox.
5. Fixer le **flexible (5)** à l'extrémité supérieure du tube inox, après avoir bien positionné le **joint (6)** du raccord.

6. Introduire le flexible à l'intérieur du **ressort (7)**. Appuyer le ressort dans son support (4) en vérifiant la stabilité. Le point de courbe du ressort ne doit pas frotter contre le flexible, si correctement monté. En cas contraire, laisser-le ressort glisser légèrement.
7. Introduire le deuxième **joint (9)** au niveau du raccord et monter la **Tête Douchette (8)** en la vissant à main.
8. Vérifier la position et régler l'hauteur correcte du crochet de la douchette (3), avant de serrer les vis avec la clef à six pans. Contrôler la stabilité du crochet, qui ne doit point bouger.
9. Fermer la tête douchette (lever le bloque-levier du jet continu) pour expertiser l'Ensemble Douchette complet. Ouvrir les manettes du débit d'eau (eau froide/chaude), afin de remarquer toute fuite. Contrôler la fonctionne correcte de la tête douchette en pressant le levier et en le relâchant (ouverture/fermeture).

## INSTALLAZIONE DEL GRUPPO DOCCIA

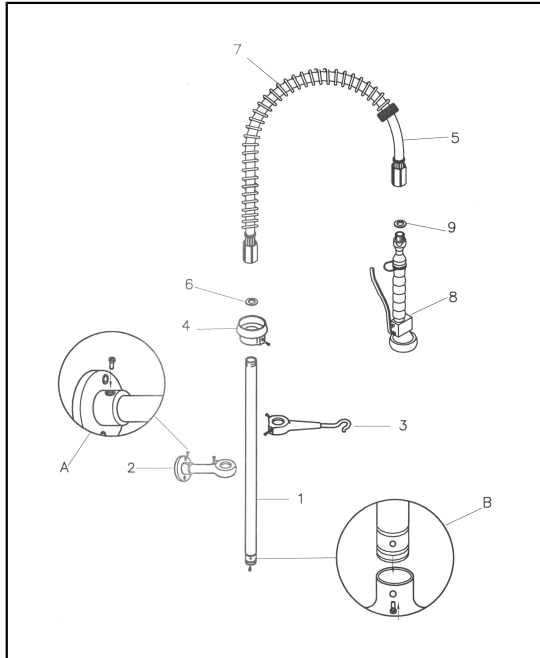
Installare il rubinetto sul banco o alla parete.



1. Inserire il **tubo inox (1)** nella sede del rubinetto, allineando il foro nell'estremità inferiore del tubo inox al foro nella sede del rubinetto (Cfr. **dettaglio B**). Fissare il tubo con la vite fornita con il rubinetto.
2. Inserire sul tubo inox (1) il **Supporto a parete (2)**. Se il supporto a parete è troppo lungo, rimuovere la vite senza testa che fissa il supporto alla flangia tonda (**dettaglio A**) utilizzando la chiave esagonale fornita col gruppo doccia. Tagliare il supporto con un seghetto per metalli. Avvitare nuovamente il supporto alla flangia tonda. Fissare il supporto alla parete.
3. Inserire il **Gancio Doccia (3)** sul Tubo inox (1).
4. Inserire il **Supporto Molla (4)** sul Tubo inox (1). Fissare il Supporto Molla a **circa 15-20cm** dall'estremità superiore del Tubo stringendo la vite senza testa con l'apposita chiave esagonale fornita con il Gruppo Doccia. Verificare che il Supporto non scorra lungo il Tubo inox (1).
5. Fissare il **Tubo Flessibile (5)** all'estremità superiore del Tubo inox (1) utilizzando la **Guarnizione (6)** fornita con il Gruppo Doccia.
6. Infilare il Flessibile (5) all'interno della **Molla di sostegno (7)**. Appoggiare la Molla al Supporto Molla (4) verificandone la stabilità.
7. Avvitare all'altra estremità del Flessibile (5) la **Testa Doccia (8)**, utilizzando anche la **Guarnizione (9)** fornita con la Testa Doccia. È sufficiente avvitare la Testa Doccia a mano, senza utilizzare una chiave inglese.
8. Regolare l'altezza e la posizione del **Gancio Doccia (3)**. Stringere con forza le due viti senza testa utilizzando la chiave esagonale fornita con il Gruppo Doccia. Verificare che il gancio non scorra lungo il Tubo (1) e che non si muova lateralmente.
9. Verificare la tenuta idrica dell'intero Gruppo Doccia così assemblato.

## PRE-RINSE UNIT INSTALLATION

Install the faucet on the sink or to the wall.

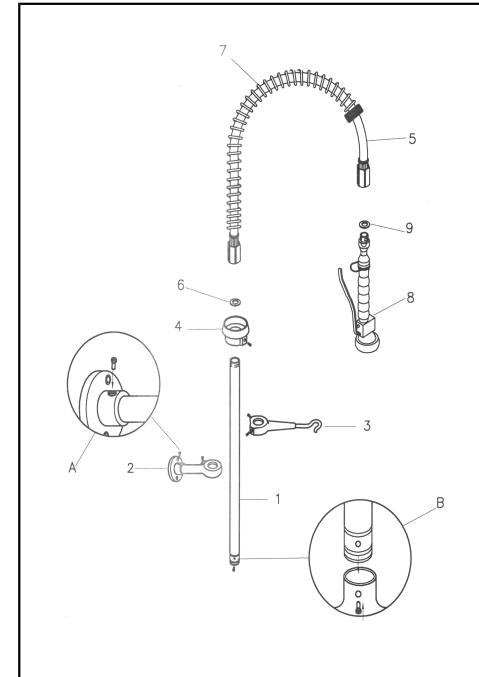


Pipe. Tighten the screw on the Spring Holder firmly using the Allen key provided with the Pre-Rinse Unit. Make sure the Spring Holder will not slide along the Stainless Steel Pipe.

1. Insert the **Stainless Steel Pipe (1)** in the Faucet's seat (see **Detail B**). Make sure the hole in the lower end of the Pipe is aligned with the hole in the Faucet's seat. Lock the Pipe to the Faucet using the screw provided with the Faucet.
2. Install the **Wall Bracket (2)** onto the Stainless Steel Pipe (1). If the Wall Bracket is too long, remove the screw on the round flange (see **Detail A**) using the Allen key provided with the Pre-Rinse Unit. Saw off the Wall Bracket Rod to the desired length (please note that the bracket rod has a metallic core). Re-assemble the round flange to the shortened Bracket and tighten the screw. Screw the Wall Bracket to the wall.
3. Install the **Spray Gun Bracket (3)** onto the Stainless Steel Pipe (1). Do not tighten its screws yet.
4. Install the **Spring Holder (4)** onto the Stainless Steel Pipe (1) at about 15-20 cm (6-8") from the upper end of the Pipe. Tighten the screw on the Spring Holder firmly using the Allen key provided with the Pre-Rinse Unit. Make sure the Spring Holder will not slide along the Stainless Steel Pipe.
5. Connect the **Flexible Hose (5)** to the upper end of the Stainless Steel Pipe (1) using the **Gasket (6)** provided with the Pre-Rinse Unit.
6. Insert the Flexible Hose (5) through the **Riser Spring (7)**. Place the Spring on the Spring Holder (4) and make sure it is firmly in place.
7. Assemble the **Spray Gun (8)** to the other end of the Flexible Hose (5), using the **Gasket (9)** provided with the Spray Gun. Tighten the Spray Gun to the Flexible Hose by hand, do not use a wrench.
8. Adjust the position of the **Spray Gun Bracket (3)**. Tighten the screws on the Spray Gun Bracket firmly, using the Allen key provided with the Pre-Rinse Unit. Make sure that the Spray Gun Bracket will not slide along the Stainless Steel Pipe (1) and will not move laterally.
9. Test the assembled Pre-Rinse System before using.

## EINSETZUNG DER GESCHIRRWASCHBRAUSE

Vor der Montage, die Handgriffen der Armatur auf der schließenden Position stellen. Nach dieser Prüfung, folgendes beachten:



1. Den **Edelstahlstandrohr (1)** im Armatursitzeinstecken; der O-RING soll richtig anpassen. Das Bohrloch zwischen dem Anschluss und Armaturkörper zentrieren und die Befestigungsschraube **anziehen (vgl. Bild B)**. Standrohr-Stabilität prüfen.
2. Systematisch mit folgenden Einzelteilen vorgehen: **Wandhalter (2)**, **Brausehalter (3)** und **Federhalter (4)**.
3. **Wandhalter (2)**: Falls zu lang, den Teil abschneiden. Die Schraube am runden Flansch mit entsprechendem Inbus-Schlüssel (im Beutel verpackt) lösen (**Bild A**). Den Halter mit einer Metallsäge kürzen und wieder in den Flansch einsetzen, dann an die Wand fixieren (in der Schachtel befinden sich zwei Schrauben mit Einsatzstücke).
4. Den **Brausehalter (3)** an Standrohr einstecken.
5. Den **Federhalter (4)** von der obigen Rohrspitze einführen und **15-20cm**. zka. unter feststellen. Die Befestigungsschraube mit dem Inbus-Schlüssel festziehen. Die Stabilität und richtiges Halten prüfen.
6. Den Schlauch **IG 1/2" (5)** an **Feder (7)** zuerst stecken, dann an oberen Sitz des Rohres die **1/2" Dichtung (6)** einsetzen und den Schlauchanschluß einschrauben. Die Feder an entsprechenden Halter (4) einstellen. Am Ende der Montage, soll der Bogen-Punkt der Feder nicht gegen dem Schlauch reiben; in solchen Fälle, den Federhalter noch wenig rücken und die Stabilität prüfen.
7. Die zweite **1/2" Dichtung (9)** einsetzen und den **Brausekopf (8)** am Schlauchanschluss einschrauben
8. Die geeignete Stellung vom **Brausehalter (3)** prüfen und nachstellen. Nun zugehörige Befestigungsschrauben mit dem Inbus-Schlüssel festziehen. Stabilität und richtiges Halten prüfen (der Halter soll nicht rutschen!).
9. Zur Nachprüfung der gesamten Geschirrwashbrause, den Brausekopf schließen (Festhaltungsring nach oben und Hebel freilassen). Wasserdurchfluss an der Armatur öffnen, um jeden möglichen Wasserverlust zu entdecken. Dann, die korrekte Funktion der Handbrause beim Öffnen und Schließen kontrollieren.