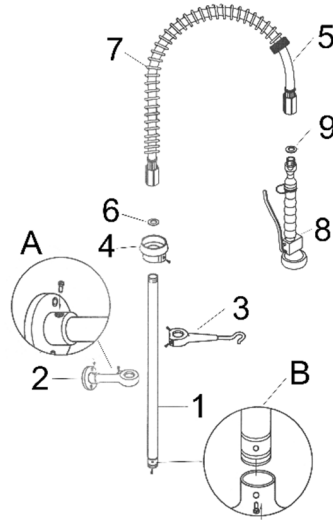


INSTRUCTIONS DE MONTAGE DE L'ENSEMBLE DOUCHETTE

Installer le robinet mélangeur en s'assurant que les manettes soient sur la position de fermeture, avant le montage de l'ensemble douchette. Après, veuillez observer les indications suivantes :

1. Introduire le **Tube Inox (1)** dans le siège du robinet, en alignant le perçage de son extrémité inférieure avec celui du corps du robinet (**cf. Image B**). Fixer le tube à l'aide de la vis relative.
2. Introduire le **Support à mur (2)** sur le tube inox. Si le support était trop long dévisser la vis, qui tient la platine ronde, à l'aide de la clef à six pans livrée dans le sachet (**cf. Image A**). Couper le support avec une scie à métaux. Remonter le support et la platine et les fixer au mur.
3. Introduire le **Crochet de la douchette (3)** sur le tube inox.
4. Introduire le **Support du ressort (4)** sur le tube inox. Fixer le support du ressort environ à **15-20 cm.** de l'extrémité supérieure du tube en serrant la vis (avec la clef à six pans). Vérifier que le support ne glisse pas le long du tube inox.
5. Fixer le **flexible (5)** à l'extrémité supérieure du tube inox, après avoir bien positionné le **joint (6)** du raccord.
6. Introduire le flexible à l'intérieur du **ressort (7)**. Appuyer le ressort dans son support (4) en vérifiant la stabilité. Le point de courbe du ressort ne doit pas frotter contre le flexible, si correctement monté. En cas contraire, laisser-le ressort glisser légèrement.
7. Introduire le deuxième **joint (9)** au niveau du raccord et monter la **Tête Douchette (8)** en la vissant à main.
8. Vérifier la position et régler l'hauteur correcte du crochet de la douchette (3), avant de serrer les vis avec la clef à six pans. Contrôler la stabilité du crochet, qui ne doit point bouger.
9. Fermer la tête douchette (lever le bloque-levier du jet continu) pour expertiser l'Ensemble Douchette complet. Ouvrir les manettes du débit d'eau (eau froide/chaude), afin de remarquer toute fuite. Contrôler la fonctionne correcte de la tête douchette en pressant le levier et en le relâchant (ouverture/fermeture).



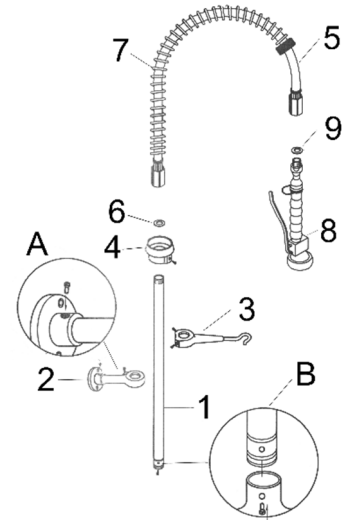
INSTRUCTIONS DE NETTOYAGE • NE nettoyez PAS les surfaces des robinets lorsqu'ils sont chauds. Ils doivent être nettoyés lorsqu'ils sont à température ambiante • NE PAS utiliser de détergents agressifs et / ou corrosifs • N'utilisez PAS de tampons de nettoyage abrasifs • Après le nettoyage avec un détergent doux, bien rincer les surfaces à l'eau froide pour éliminer toute trace de produits chimiques et les sécher avec un chiffon doux. • Évitez tout contact entre les détergents et les joints en caoutchouc

ATTENTION: Arrêtez l'alimentation en eau de l'ensemble douchette lorsqu'il n'est pas utilisée pendant un certain temps, et en particulièrement pendant les heures de fermeture. Tous les matériaux d'emballage sont recyclables et doivent être éliminés conformément aux réglementations locales
KLARCO décline toute responsabilité pour les dommages aux choses ou aux personnes lorsque les présentes instructions de l'utilisateur final d'installation ne sont pas suivies.

INSTALLAZIONE DEL GRUPPO DOCCIA

Installare il rubinetto sul banco o alla parete.

1. Inserire il **tubo inox (1)** nella sede del rubinetto, allineando il foro nell'estremità inferiore del tubo inox al foro nella sede del rubinetto (**Cfr. dettaglio B**). Fissare il tubo con la vite fornita con il rubinetto.
2. Inserire sul tubo inox (1) il **Supporto a parete (2)**. Se il supporto a parete è troppo lungo, rimuovere la vite senza testa che fissa il supporto alla flangia tonda (**dettaglio A**) utilizzando la chiave esagonale fornita col gruppo doccia. Tagliare il supporto con un seghetto per metalli. Avvitare nuovamente il supporto alla flangia tonda. Fissare il supporto alla parete.
3. Inserire il **Gancio Doccia (3)** sul Tubo inox (1).
4. Inserire il **Supporto Molla (4)** sul Tubo inox (1). Fissare il Supporto Molla a **circa 15-20cm** dall'estremità superiore del Tubo stringendo la vite senza testa con l'apposita chiave esagonale fornita con il Gruppo Doccia. Verificare che il Supporto non scorra lungo il Tubo inox (1).
5. Fissare il **Tubo Flessibile (5)** all'estremità superiore del Tubo inox (1) utilizzando la **Guarnizione (6)** fornita con il Gruppo Doccia.
6. Infilare il Flessibile (5) all'interno della **Molla di sostegno (7)**. Appoggiare la Molla al Supporto Molla (4) verificandone la stabilità.
7. Avvitare all'altra estremità del Flessibile (5) la **Testa Doccia (8)**, utilizzando anche la **Guarnizione (9)** fornita con la Testa Doccia. È sufficiente avvitare la Testa Doccia a mano, senza utilizzare una chiave inglese.
8. Regolare l'altezza e la posizione del **Gancio Doccia (3)**. Stringere con forza le due viti senza testa utilizzando la chiave esagonale fornita con il Gruppo Doccia. Verificare che il gancio non scorra lungo il Tubo (1) e che non si muova lateralmente.
9. Verificare la tenuta idrica dell'intero Gruppo Doccia così assemblato.



ISTRUZIONI PER LA PULIZIA • Asciugare il rubinetto con un panno morbido dopo l'uso, ove possibile; • Evitare di pulire le superfici del rubinetto quando sono calde. La pulizia delle superfici va effettuata quando queste sono a temperatura ambiente; • Se si utilizzano prodotti chimici per la pulizia, accertarsi che non contengano acidi o altre sostanze corrosive. Utilizzare solo detersivi non aggressivi; • Eventuali detersivi impiegati non devono venire a contatto con le guarnizioni di gomma; • Non usare pagliette o spugne abrasive; • Dopo la pulizia con detersivi, risciacquare bene per togliere eventuali residui di sostanze chimiche ed asciugare con un panno morbido.

ATTENZIONE: Chiudere l'alimentazione dall'acqua al Gruppo Doccia ogni qualvolta non venga usato per diverso tempo e specialmente durante gli orari di chiusura.

Tutti i materiali di imballo sono riciclabili e devono essere smaltiti secondo i regolamenti locali.

KLARCO declina ogni responsabilità per danni a cose e/o persone qualora le presenti istruzioni di installazione ed utilizzo non vengano seguite

PRE-RINSE UNIT INSTALLATION

Install the faucet on the sink or to the wall.

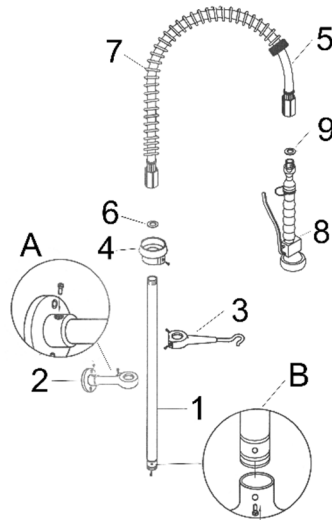
1. Insert the **Stainless Steel Pipe (1)** in the Faucet's seat (see **Detail B**). Make sure the hole in the lower end of the Pipe is aligned with the hole in the Faucet's seat. Lock the Pipe to the Faucet using the screw provided with the Faucet.
2. Install the **Wall Bracket (2)** onto the Stainless Steel Pipe (1). If the Wall Bracket is too long, remove the screw on the round flange (see **Detail A**) using the Allen key provided with the Pre-Rinse Unit. Saw off the Wall Bracket Rod to the desired length (please note that the bracket rod has a metallic core). Re-assemble the round flange to the shortened Bracket and tighten the screw. Screw the Wall Bracket to the wall.
3. Install the **Spray Gun Bracket (3)** onto the Stainless Steel Pipe (1). Do not tighten its screws yet.
4. Install the **Spring Holder (4)** onto the Stainless Steel Pipe (1) at about 15-20 cm (6-8") from the upper end of the Pipe. Tighten the screw on the Spring Holder firmly using the Allen key provided with the Pre-Rinse Unit. Make sure the Spring Holder will not slide along the Stainless Steel Pipe.
5. Connect the **Flexible Hose (5)** to the upper end of the Stainless Steel Pipe (1) using the **Gasket (6)** provided with the Pre-Rinse Unit.
6. Insert the Flexible Hose (5) through the **Riser Spring (7)**. Place the Spring on the Spring Holder (4) and make sure it is firmly in place.
7. Assemble the **Spray Gun (8)** to the other end of the Flexible Hose (5), using the **Gasket (9)** provided with the Spray Gun. Tighten the Spray Gun to the Flexible Hose by hand, do not use a wrench.
8. Adjust the position of the **Spray Gun Bracket (3)**. Tighten the screws on the Spray Gun Bracket firmly, using the Allen key provided with the Pre-Rinse Unit. Make sure that the Spray Gun Bracket will not slide along the Stainless Steel Pipe (1) and will not move laterally.
9. Test the assembled Pre-Rinse System before using.

CLEANING INSTRUCTIONS • DO NOT clean the faucet surfaces when hot. They should be cleaned when they are at room temperature • DO NOT use aggressive and / or corrosive detergents • DO NOT use abrasive cleaning pads • After cleaning with soft detergent rinse well the surfaces with cold water to remove any traces of chemicals and dry them with a soft cloth. • Avoid contact between detergents and rubber gaskets

WARNING: Shut down the water feed to the Pre-Rinse Unit whenever it is not used for some time, and especially during closing hours.

All packing materials are recyclable and must be disposed of according to local regulations

KLARCO denies liability for damages to things or people when the present installation end user instructions are not followed

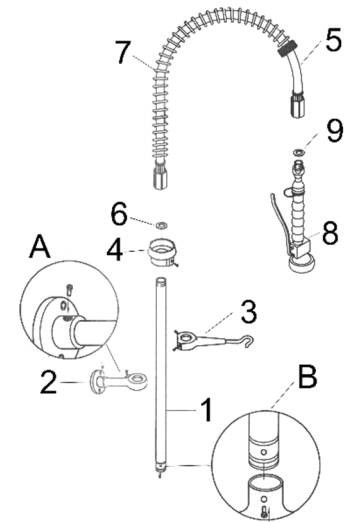


E

EINSETZUNG DER GESCHIRRWASCHBRAUSE

Vor der Montage, die Handgriffen der Armatur auf der schließenden Position stellen. Nach dieser Prüfung, folgendes beachten:

1. Den **Edelstahlstandrohr (1)** im Armaturstuhl einstecken; der O-RING soll richtig anpassen. Das Bohrloch zwischen dem Anschluss und Armaturkörper zentrieren und die Befestigungsschraube **anziehen (vgl. Bild B)**. Standrohr-Stabilität prüfen.
2. Systematisch mit folgenden Einzelteilen vorgehen: **Wandhalter (2)**, **Brausehalter (3)** und **Federhalter (4)**.
3. **Wandhalter (2)**: Falls zu lang, den Teil abschneiden. Die Schraube am runden Flansch mit entsprechendem Inbus-Schlüssel (im Beutel verpackt) lösen (**Bild A**). Den Halter mit einer Metallsäge kürzen und wieder in den Flansch einsetzen, dann an die Wand fixieren (in der Schachtel befinden sich zwei Schrauben mit Einsatzstücke).
4. Den **Brausehalter (3)** an Standrohr einstecken.
5. Den **Federhalter (4)** von der obigen Rohrspitze einführen und **15-20cm.** zka. unter feststellen. Die Befestigungsschraube mit dem Inbus-Schlüssel festziehen. Die Stabilität und richtiges Halten prüfen.
6. Den Schlauch **IG ½" (5)** an **Feder (7)** zuerst stecken, dann an oberen Sitz des Rohres die ½" **Dichtung (6)** einsetzen und den Schlauchanschluß einschrauben. Die Feder an entsprechenden Halter (4) einstellen. Am Ende der Montage, soll der Bogen-Punkt der Feder nicht gegen dem Schlauch reiben; in solchen Fälle, den Federhalter noch wenig rücken und die Stabilität prüfen.
7. Die zweite ½" **Dichtung (9)** einsetzen und den **Brausekopf (8)** am Schlauchanschluss einschrauben
8. Die geeignete Stellung vom **Brausehalter (3)** prüfen und nachstellen. Nun zugehörige Befestigungsschrauben mit dem Inbus-Schlüssel festziehen. Stabilität und richtiges Halten prüfen (der Halter soll nicht rutschen!).
9. Zur Nachprüfung der gesamten Geschirrwashbrause, den Brausekopf schließen (Festhaltungsring nach oben und Hebel freilassen). Wasserdurchfluss an der Armatur öffnen, um jeden möglichen Wasserverlust zu entdecken. Dann, die korrekte Funktion der Handbrause beim Öffnen und Schließen kontrollieren



D

REINIGUNGSHINWEISE • Reinigen Sie die Wasserhahnoberflächen NICHT, wenn sie heiß sind. Sie sollten bei Raumtemperatur gereinigt werden. • KEINE aggressiven und / oder ätzenden Reinigungsmittel verwenden. • KEINE Scheuerschwämme verwenden. • Nach der Reinigung mit einem weichen Reinigungsmittel die Oberflächen gut mit kaltem Wasser abspülen, um Spuren von Chemikalien zu entfernen, und sie danach mit einem weichen Tuch trocken reiben. • Vermeiden Sie den Kontakt zwischen Reinigungsmitteln und Gummidichtungen

WARNUNG: Stellen Sie die Wasserleitung zur Geschirrwashbrause ad, wenn sie lange Zeit nicht verwendet werden, insbesondere während Schließzeiten. Alle Verpackungsmaterialien sind wiederverwendbar und müssen gemäß den örtlichen Vorschriften entsorgt werden

KLARCO übernimmt keine Haftung für Schäden an Sach- oder Personenschäden, wenn die vorliegenden Anweisungen des Endbenutzers der Installation nicht befolgt werden